



КАТАЛОГ ВАНН



КОЛЛЕКЦИЯ ВАНН ИЗ ЛИТЬЕВОГО МРАМОРА, КВАРЦА И ГРАНИТА

ООО «МАРБАКС РУСЛАНД»
ТЕЛЕФОН: 8 (800) 234-8969
INFO@MARRBAXX.RU

WWW.MARRBAXX.RU



ПРЕИМУЩЕСТВА ВАНН ИЗ ЛИТЬЕВОГО МРАМОРА, КВАРЦА И ГРАНИТА MARRBAXX®

ЛИТОЙ КАМЕНЬ MARRBAXX® ЯВЛЯЕТСЯ КОМПОЗИЦИЕЙ НА ОСНОВЕ НАТУРАЛЬНОГО МОЛОТОГО ГРАНИТА, МРАМОРА ИЛИ КВАРЦА 80% И ПОЛИЭФИРНОЙ (ИЛИ АКРИЛОВОЙ) СМОЛЫ 20%. ИЗДЕЛИЕ (ВАННА, РАКОВИНА, МОЙКА, СТОЛЕШНИЦА И ДР.) ФОРМИРУЕТСЯ МЕТОДОМ ВИБРОЛИТЬЯ В СПЕЦИАЛЬНЫХ СТЕКЛОПЛАСТИКОВЫХ ФОРМАХ. ПЕРВИЧНЫМ И ВАЖНЕЙШИМ КОНКУРЕНТНЫМ ПРЕИМУЩЕСТВОМ ПРОДУКЦИИ ИЗ ЛИТЬЕВОГО КАМНЯ MARRBAXX® ЯВЛЯЕТСЯ ТО, ЧТО ВО ВСЕХ ЛИТЫХ ИЗДЕЛИЯХ MARRBAXX® (ДАЖЕ В СЕРИЯХ ЭКОНОМ КЛАССА) В КАЧЕСТВЕ БАЗОВОГО НАПОЛНИТЕЛЯ ИСПОЛЬЗУЕТСЯ НЕ МРАМОРНАЯ КРОШКА И МИКРО КАЛЬЦИТ, А КВАРЦИТ ВЫСОЧАЙШЕГО КАЧЕСТВА ОТ ГЕРМАНСКОГО ПРОИЗВОДИТЕЛЯ. ТАКИМ ОБРАЗОМ, В КОМПОЗИЦИИ С ПОЛИЭФИРНОЙ СМОЛОЙ, ЛИТЬЕВОЙ КАМЕНЬ MARRBAXX® СТАНОВИТСЯ АНАЛОГОМ ПРИРОДНОГО ГРАНИТА (АНАЛОГИЧНЫЕ ХИМИЧЕСКИЕ ФОРМУЛЫ- SiO_2 БОЛЕЕ 80%), КОТОРЫЙ ПО ШКАЛЕ ТВЕРДОСТИ МООСА ИМЕЕТ 7 БАЛЛОВ ПРОТИВ 4 БАЛЛОВ У МРАМОРА.

ТО ЕСТЬ ГРАНИТ НА ТРИ СТУПЕНИ ТВЕРЖЕ И ИЗНОСОУСТОЙЧИВЕЕ МРАМОРА (НАПРИМЕР, ЛИДЕР ПО ТВЕРДОСТИ АЛМАЗ ИМЕЕТ 10 БАЛЛОВ).

СОВРЕМЕННЫЕ ТЕХНОЛОГИИ РАСШИРЯЮТ ГОРИЗОНТЫ ФАНТАЗИИ ДИЗАЙНЕРОВ И ДАЮТ ИМ ВОЗМОЖНОСТЬ ПРОИЗВОДИТЬ ИЗДЕЛИЯ ЛЮБЫХ ОТТЕНКОВ ЦВЕТОВОЙ ГАММЫ.

ЛИТОЙ МРАМОР И ЛИТОЙ КВАРЦ МОЖЕТ ПРИМЕНЯТЬСЯ ПРАКТИЧЕСКИ ПОВСЕМЕСТНО: ОТ ОТДЕЛКИ СТОЙКИ БАРА ДО ТРОТУАРНЫХ И ФАСАДНЫХ ПЛИТОК, В ПРОИЗВОДСТВЕ СУВЕНИРОВ И НАЛИВНЫХ ПОЛОВ, ОТ САНТЕХНИЧЕСКИХ ИЗДЕЛИЙ ДО ЦЕРКОВНОЙ УТВАРИ И ОТДЕЛКИ ХРАМОВ.

ЛИТЬЕВАЯ ТЕХНОЛОГИЯ ПОЗВОЛЯЕТ ИЗГОТАВЛИВАТЬ ВЫСОКОХУДОЖЕСТВЕННЫЕ ОБЪЕМНЫЕ И РЕЛЬЕФНЫЕ ИЗДЕЛИЯ, ПРАКТИЧЕСКИ ЛЮБОЙ СТЕПЕНИ СЛОЖНОСТИ.

ПО СОВОКУПНОСТИ СВОИХ СВОЙСТВ ЭТОТ МАТЕРИАЛ ИДЕАЛЬНО ПОДХОДИТ ДЛЯ ПРОИЗВОДСТВА САНТЕХНИКИ. ИЗ НЕГО ЛЬЮТ ВАННЫ, УНИТАЗЫ, РАКОВИНЫ. ПРОИЗВОДЯТСЯ ТАКЖЕ СТЕНОВЫЕ ПАНЕЛИ И СТОЛЕШНИЦЫ ДЛЯ ВАННЫХ КОМНАТ.

ИЗДЕЛИЯ ИЗ ИСКУССТВЕННОГО КАМНЯ ОБЛАДАЮТ РЯДОМ ПРЕИМУЩЕСТВ ПО СРАВНЕНИЮ С АНАЛОГИЧНЫМИ ИЗДЕЛИЯМИ ИЗ САНФАЯНСА, А НЕКОТОРЫЕ СВОЙСТВА ЗНАЧИТЕЛЬНО ПРЕВОСХОДЯТ АНАЛОГИЧНЫЕ ИЗ НАТУРАЛЬНОГО КАМНЯ.

ВАННА ИЗ ЛИТЬЕВОГО МРАМОРА И ЛИТЬЕВОГО КВАРЦА MARRBAXX® ПРЕДСТАВЛЯЕТ СОБОЙ ПРАКТИЧЕСКИ ИДЕАЛЬНУЮ КОНСТРУКЦИЮ, В КОТОРОЙ ТРУДНО НАЙТИ НЕДОСТАТКИ.

А КАКИМИ ДОСТОИНСТВАМИ ОНА ОБЛАДАЕТ?

1. ЗА СЧЕТ ИМЕННО ЛИТЬЕВОЙ ТЕХНОЛОГИИ MARRBAXX® ВОЗМОЖНО ИЗГОТОВЛЕНИЕ ВАНН MARRBAXX®, РАКОВИН MARRBAXX® И ПРОЧИХ ИЗДЕЛИЙ ИЗЯЩНЫХ, ПЛАВНЫХ И НЕПОВТОРИМЫХ ФОРМ И ЛИНИЙ. КАК ИЗВЕСТНО АКРИЛОВЫЕ, СТАЛЬНЫЕ И ЧУГУННЫЕ ПРОИЗВОДЯТСЯ МЕТОДОМ ВАКУУМНОЙ ФОРМОВКИ (ИЛИ ПРЕССОВКИ И ШТАМПОВКИ) - ЧТО НАКЛАДЫВАЕТ ОПРЕДЕЛЕННЫЕ ОГРАНИЧЕНИЯ НА ФОРМЫ И ЛИНИИ ИЗДЕЛИЙ.

2. ЭТА ИЗЯЩНАЯ И ЭФФЕКТНАЯ ВАННА MARRBAXX® ПОДОЙДЕТ К ЛЮБОМУ ИНТЕРЬЕРУ, ДОБАВЛЯЯ ПРИ ЭТОМ В ВАННУЮ КОМНАТУ СВОЕОБРАЗНУЮ ИЗЮМИНКУ И СТАТУСНОСТЬ.

3. МРАМОР, ГРАНИТ, КВАРЦ - КРЕПКИЙ МАТЕРИАЛ, ОН НЕЙТРАЛЕН К ПЕРЕПАДАМ ТЕМПЕРАТУР, БЛАГОДАРЯ ЧЕМУ СТЕНКИ ТАКОЙ ВАННЫ НИКОГДА НЕ ПЕРЕОХЛАЖДАЮТСЯ И НЕ ПЕРЕГРЕВАЮТСЯ, ДАЖЕ ЕСЛИ ВОДА СЛИШКОМ ХОЛОДНАЯ ИЛИ ГОРЯЧАЯ. ТЕПЛАЯ ВОДА В ВАННЕ MARRBAXX® ИЗ МРАМОРА И КВАРЦА БУДЕТ ОСТЫВАТЬ ОЧЕНЬ МЕДЛЕННО.

4. ТАК КАК ВАННЫ MARRBAXX® - МРАМОРНЫЕ, КВАРЦЕВЫЕ ОНИ ОТЛИЧНО ПОГЛОЩАЮТ ШУМ ВОДЫ, А ОТСУТСТВИЕ ПОР И МИКРОТРЕЩИН ГАРАНТИРУЕТ СОХРАНЕНИЕ ГИГИЕНИЧНОСТИ НА ВЫСОКОМ УРОВНЕ. ТАКЖЕ НЕМАЛОВАЖНУЮ РОЛЬ В ЭТОМ ИГРАЕТ И СТОЙКОСТЬ МРАМОРА И КВАРЦА К ПРОНИКНОВЕНИЮ БАКТЕРИЙ.

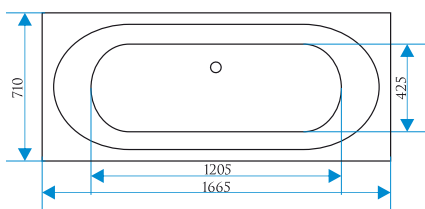
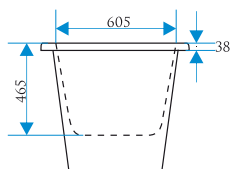
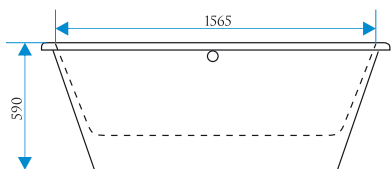


5. **ВАННА MARRBAHX® МРАМОРНАЯ И КВАРЦЕВАЯ УДОБНА ПРИ ИСПОЛЬЗОВАНИИ ГИДРОМАССАЖНОГО ОБОРУДОВАНИЯ, ТАК КАК ОНА НЕЙТРАЛИЗУЕТ ВИБРАЦИИ ОТ ПОМП.**
6. **МНОГИЕ СЧИТАЮТ, ЧТО ИЗДЕЛИЯ ИЗ МРАМОРА И КВАРЦА ПОДАВЛЯЮТ НЕГАТИВНУЮ ЭНЕРГИЮ И ПРИДАЮТ ОЩУЩЕНИЕ НЕВЕСОМОСТИ, ЧТО БЛАГОПРИЯТНО СКАЗЫВАЕТСЯ НА ЗДОРОВЬЕ ЧЕЛОВЕКА.**
7. **БЛАГОДАРЯ УНИКАЛЬНОСТИ СТРУКТУРЫ, ВАННЫ MARRBAHX® ИЗ ЛИТОГО МРАМОРА И ЛИТОГО КВАРЦА ОТЛИЧАЮТСЯ ХОРОШЕЙ ПРОЧНОСТЬЮ, А ТАКЖЕ, СТОЙКОСТЬЮ К ИСТИРАНИЮ. В СЛУЧАЕ ПОВРЕЖДЕНИЯ ПОВЕРХНОСТИ ВАННЫ MARRBAHX®, ЕЕ ВСЕГДА МОЖНО ВОССТАНОВИТЬ. МРАМОРНАЯ И КВАРЦЕВАЯ ВАННА MARRBAHX® МОЖЕТ ВЫДЕРЖИВАТЬ БОЛЬШИЕ НАГРУЗКИ, ЕЕ ПРОЧНОСТЬ СОХРАНЯЕТСЯ ДАЖЕ ТОГДА, КОГДА ОНА ИЗГОТАВЛИВАЕТСЯ С НАИМЕНЬШЕЙ ТОЛЩИНОЙ СТЕНОК.**
8. **ЗВУКОИЗОЛЯЦИЯ МРАМОРНЫХ И КВАРЦЕВЫХ ВАНН MARRBAHX® НАХОДИТСЯ ТАКЖЕ НА ВЫСШЕМ УРОВНЕ.**
9. **ЭКОЛОГИЧЕСКИ БЕЗОПАСЕН БЛАГОДАРЯ НАТУРАЛЬНЫМ КОМПОНЕНТАМ, В СВОЕМ СОСТАВЕ ЛИТЬЕВОЙ МРАМОРА И ЛИТЬЕВОЙ КВАРЦ MARRBAHX® АБСОЛЮТНО БЕЗОПАСЕН.**
10. **ДОЛГОВЕЧЕН. ПРИРОДНОЕ ПРОИСХОЖДЕНИЕ МРАМОРА И КВАРЦА ОБЕСПЕЧИВАЕТ ИЗДЕЛИЯМ ИЗ НЕГО, АБСОЛЮТНУЮ ДОЛГОВЕЧНОСТЬ.**
11. **ГИГИЕНИЧЕН. ИЗДЕЛИЯ ДЛЯ ВАННЫХ КОМНАТ, ПОЛНОСТЬЮ СООТВЕТСТВУЮТ ПОВЫШЕННЫМ НОРМАМ ГИГИЕНЫ.**
12. **СВЕТСТОЕК. ГАРАНТИЯ СОХРАННОСТИ ПЕРВОЗДАННЫХ ЦВЕТОВ И РИСУНКОВ НА ПРОТЯЖЕНИИ ВСЕГО СРОКА ЭКСПЛУАТАЦИИ.**
13. **ТЕРМОСТОЕК ЛИТЬЕВОЙ МРАМОРА И ЛИТЬЕВОЙ КВАРЦ MARRBAHX® ИМЕЕТ ПОВЫШЕННУЮ ТЕРМОИЗОЛЯЦИЮ, БЛАГОДАРЯ ЧЕМУ ВОДА В ВАННЕ MARRBAHX® ОСТАЁТСЯ ГОРЯЧЕЙ В НЕСКОЛЬКО РАЗ ДОЛЬШЕ.**
14. **ОТСУТСТВИЕ ВИБРАЦИЙ В ОТЛИЧИЕ ОТ ВАНН MARRBAHX® ИЗ МЕТАЛЛА, ЛИТЬЕВОЙ МРАМОРА И ЛИТЬЕВОЙ КВАРЦ MARRBAHX® ОБЛАДАЕТ ДОСТАТОЧНОЙ ПРОЧНОСТЬЮ, ЗА СЧЕТ ЧЕГО ПОГЛОЩАЕТ ЛЮБЫЕ ВИБРАЦИИ.**

**С УВАЖЕНИЕМ,
УПРАВЛЯЮЩИЙ ПАРТНЕР MARRBAHX ГЕНРИХ ШТОЛЬЦ.**



РАЗМЕРЫ 1665×710×590 мм



ВОЗМОЖНО ИСПОЛНЕНИЕ
С БАЕСТКАМИ
(ПЕРАМУТР И ГАЙТЕР)

GRANIT MARR® ГРАНИТ MARR®



FARBIGE SERIE MARR® ЦВЕТНАЯ СЕРИЯ MARR®



ФОРМЫ ВАНН MARRBAXX РАЗЛИЧНЫ: ОНА МОЖЕТ БЫТЬ ОВАЛЬНОЙ, ПРЯМОУГОЛЬНОЙ, КРУГЛОЙ ИЛИ В ФОРМЕ МНОГОГРАННИКА. ЛИТЫЕ ВАННЫ ИЗ МРАМОРА И КВАРЦА БЫВАЮТ КАК СИММЕТРИЧНЫМИ, ТАК И АССИМЕТРИЧНЫМИ, ОБОРУДУЮТСЯ РАЗЛИЧНЫМИ БОРТАМИ (ПРЯМЫМИ ИЛИ ФИГУРНЫМИ).

W6



ДЖОРЖАНА

W9



МАДЛИН

W13



ДЖЕСИКА

W17



СИЛЬВИЯ

W21



РОКСИ

W22



ТРЕЙСИ

W25



ПАТРИС

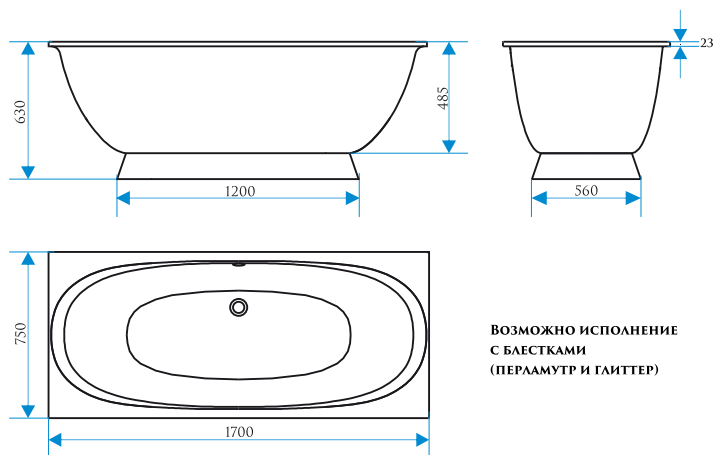
W26



ЭССА



РАЗМЕРЫ 1700×750×630 мм



GRANIT MARR® ГРАНИТ MARR®



FARBIGE SERIE MARR® ЦВЕТНАЯ СЕРИЯ MARR®

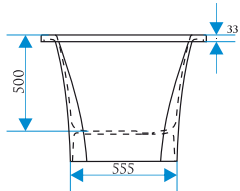
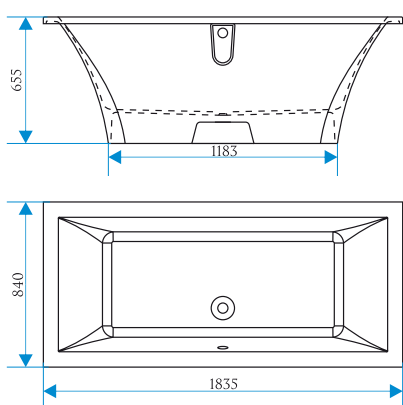


ФОРМЫ ВАНН MARRBAXX РАЗЛИЧНЫ: ОНА МОЖЕТ БЫТЬ ОВАЛЬНОЙ, ПРЯМОУГОЛЬНОЙ, КРУГЛОЙ ИЛИ В ФОРМЕ МНОГОГРАННИКА. ЛИТЫЕ ВАННЫ ИЗ МРАМОРА И КВАРЦА БЫВАЮТ КАК СИММЕТРИЧНЫМИ, ТАК И АССИМЕТРИЧНЫМИ, ОБОРУДУЮТСЯ РАЗЛИЧНЫМИ БОРТАМИ (ПРЯМЫМИ ИЛИ ФИГУРНЫМИ).





РАЗМЕРЫ 1835×840×655 мм



ВОЗМОЖНО ИСПОЛНЕНИЕ
С БАЕСТКАМИ
(ПЕРАЛАМУТР И ГАЙТТЕР)

GRANIT MARR® ГРАНИТ MARR®

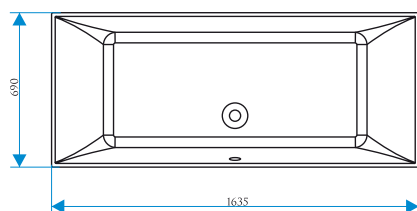
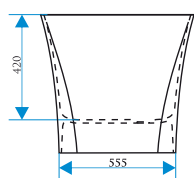
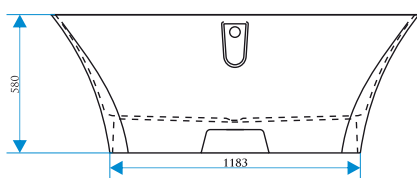


FARBIGE SERIE MARR® ЦВЕТНАЯ СЕРИЯ MARR®





РАЗМЕРЫ 1635×690×580 мм



ВОЗМОЖНО ИСПОЛНЕНИЕ
С БАЕСТКАМИ
(ПЕРААМУТР И ГАЙТТЕР)

GRANIT MARR® ГРАНИТ MARR®

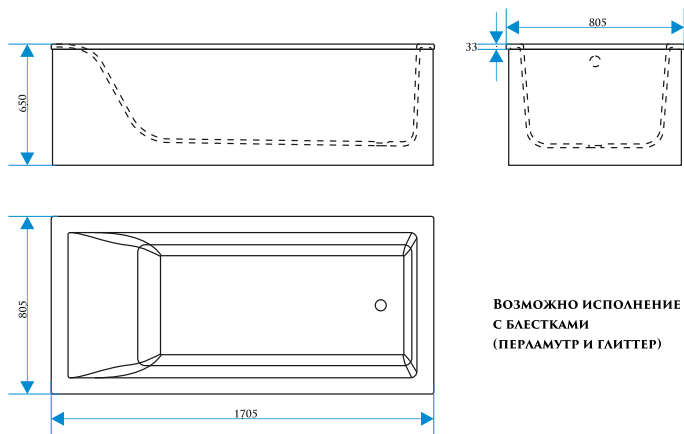


FARBIGE SERIE MARR® ЦВЕТНАЯ СЕРИЯ MARR®



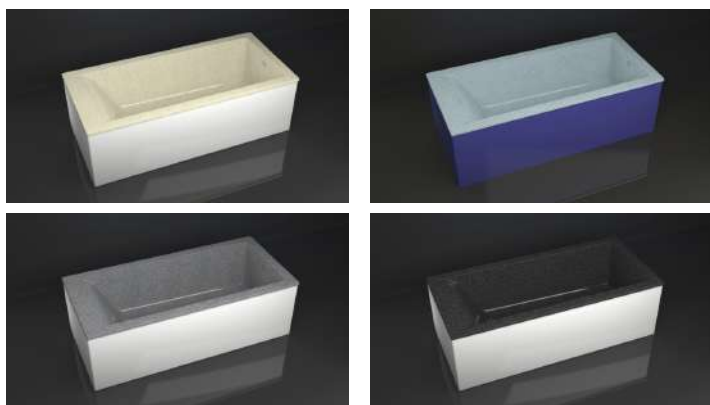


РАЗМЕРЫ 1705×805×650 мм



ВОЗМОЖНО ИСПОЛНЕНИЕ
С БЛЕСТКАМИ
(ПЕРАЛУМТР И ГАЙТЕР)

GRANIT MARR® ГРАНИТ MARR®

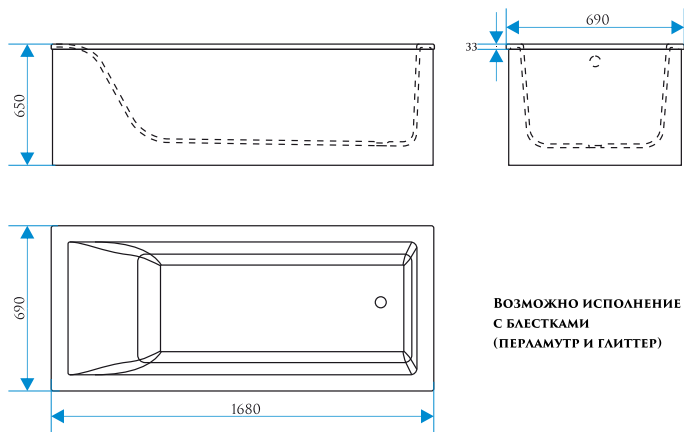


FARBIGE SERIE MARR® ЦВЕТНАЯ СЕРИЯ MARR®



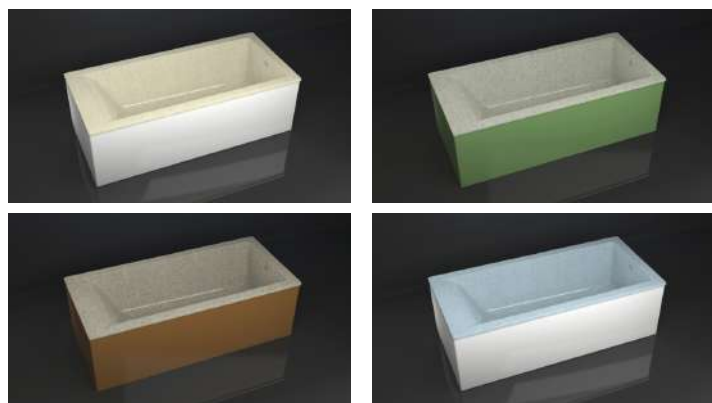


РАЗМЕРЫ 1680×690×650 мм



ВОЗМОЖНО ИСПОЛНЕНИЕ
С БЛЕСТКАМИ
(ПЕРАЛУТР И ГЛИТТЕР)

GRANIT MARR® ГРАНИТ МАРР®

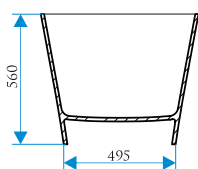
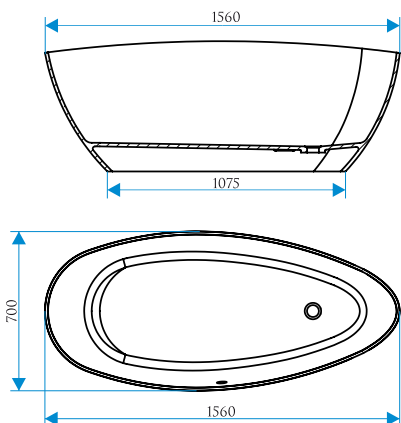


FARBIGE SERIE MARR® ЦВЕТНАЯ СЕРИЯ МАРР®





РАЗМЕРЫ 1560×700×560 мм



ВОЗМОЖНО ИСПОЛНЕНИЕ
С БЛЕСТКАМИ
(ПЕРЛАМУТР И ГЛИТТЕР)

GRANIT MARR® ГРАНИТ MARR®

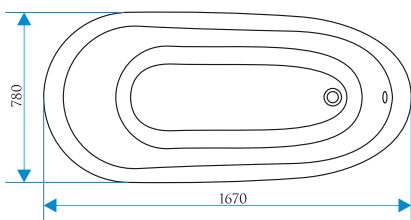
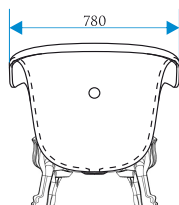
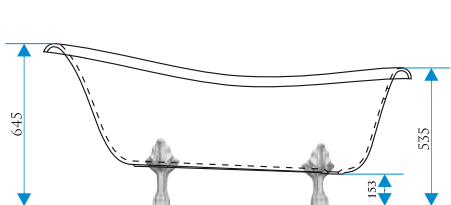


FARBIGE SERIE MARR® ЦВЕТНАЯ СЕРИЯ MARR®





РАЗМЕРЫ 1670×780×645 мм



ВОЗМОЖНО ИСПОЛНЕНИЕ
С БЛЕСТКАМИ
(ПЕРАМУТР И ГАЙТЕР)

GRANIT MARR® ГРАНИТ MARR®

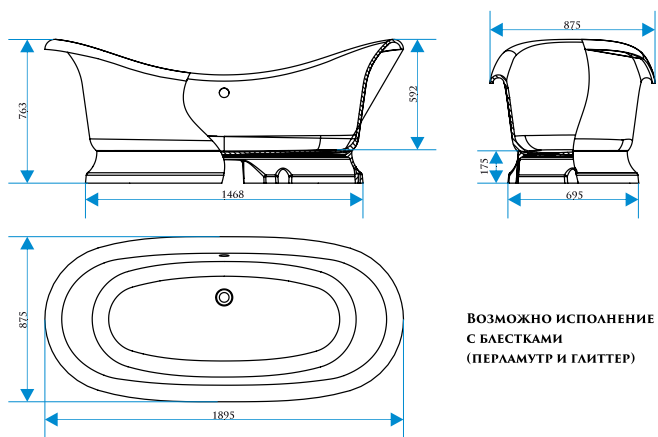


FARBIGE SERIE MARR® ЦВЕТНАЯ СЕРИЯ MARR®





РАЗМЕРЫ 1895×875×763 мм



ВОЗМОЖНО ИСПОЛНЕНИЕ
С БЛЕСТКАМИ
(ПЕРАМУТТ И ГАЙТЕР)

GRANIT MARR® ГРАНИТ MARR®

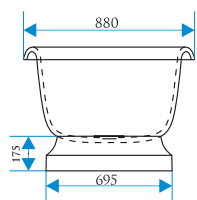
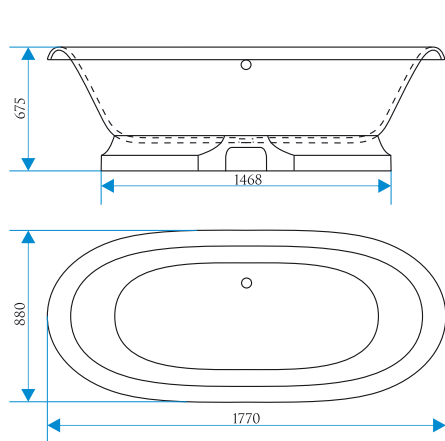


FARBIGE SERIE MARR® ЦВЕТНАЯ СЕРИЯ MARR®





РАЗМЕРЫ 1770×880×675 мм



ВОЗМОЖНО ИСПОЛНЕНИЕ
С БАЕСТКАМИ
(ПЕРЛАМУТР И ГЛИТТЕР)

GRANIT MARR® ГРАНИТ MARR®

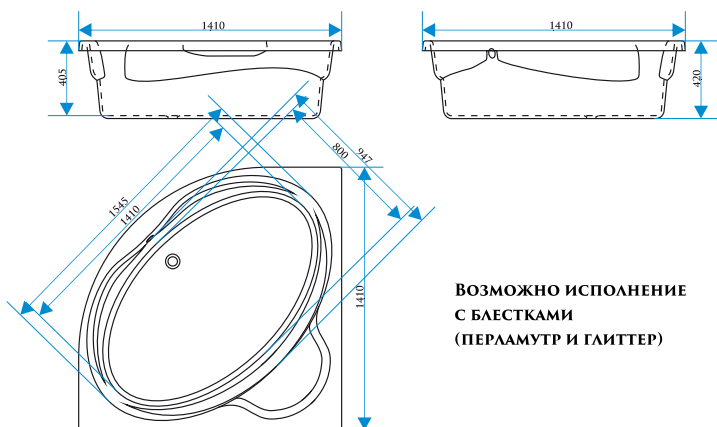


FARBIGE SERIE MARR® ЦВЕТНАЯ СЕРИЯ MARR®





РАЗМЕРЫ 1410×1410×420 мм



GRANIT MARR® ГРАНИТ MARR®

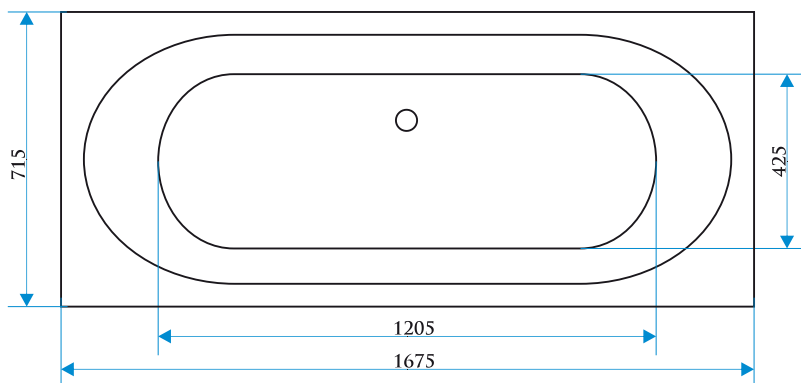
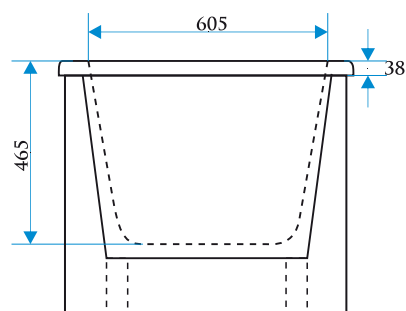
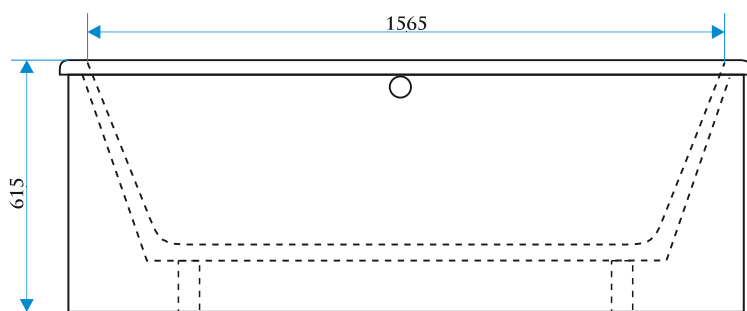


FARBIGE SERIE MARR® ЦВЕТНАЯ СЕРИЯ MARR®





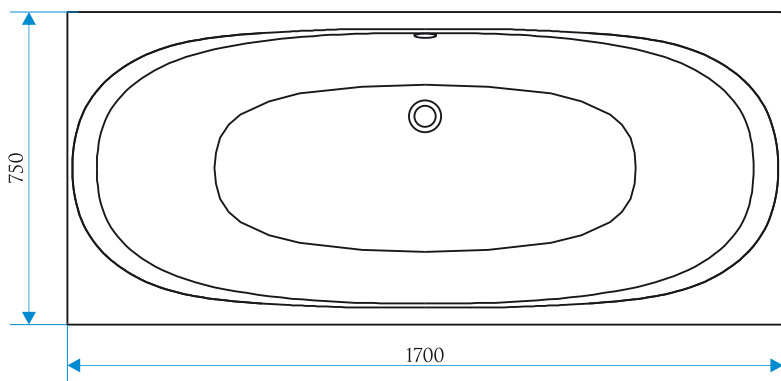
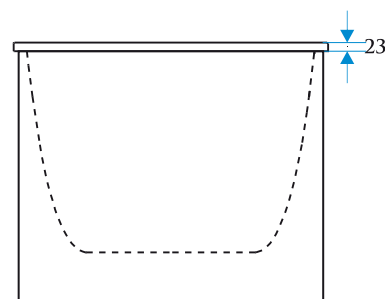
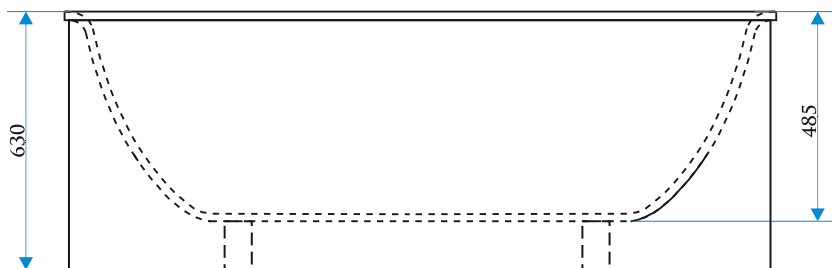
РАЗМЕРЫ 1675×715×615 ММ



ВОЗМОЖНО ИСПОЛНЕНИЕ
С БЛЕСТКАМИ
(ПЕРЛАМУТР И ГЛИТТЕР)



РАЗМЕРЫ 1700×750×630 мм



**ВОЗМОЖНО ИСПОЛНЕНИЕ
С БЛЕСТКАМИ
(ПЕРЛАМУТР И ГЛИТТЕР)**



FARBIGE SERIE MARR® ЦВЕТНАЯ СЕРИЯ MARR®

| | | | | | | | |
|--|---|---|---|--|--|--|--|
| 1 9003 R 244 G 248 B 244 СИГНАЛЬНЫЙ БЕЛЫЙ | 22 7047 R 207 G 208 B 207 ТЕЛЕГРЕЙ 4 | 20 7040 R 157 G 163 B 166 СЕРОЕ ОКНО | 21 7046 R 130 G 137 B 142 ТЕЛЕГРЕЙ 2 | 19 7015 R 81 G 86 B 92 СЛАНЦЕВО-СЕРЫЙ | 2 9005 R 10 G 10 B 13 ЧЕРНЫЙ ЯНТАРЬ | 3 1015 R 234 G 222 B 189 СВЕТЛАЯ СЛОНОВАЯ КОСТЬ | 4 1018 R 243 G 224 B 59 ЦИНКОВО-ЖЕЛТЫЙ |
| 5 1034 R 237 G 171 B 86 ПАСТЕЛЬНО-ЖЕЛТЫЙ | 6 2004 R 231 G 91 B 18 ОРАНЖЕВЫЙ | 23 8023 R 166 G 94 B 47 ОРАНЖЕВО-КОРИЧНЕВЫЙ | 8 3015 R 225 G 166 B 173 СВЕТЛО-РОЗОВЫЙ | 10 4003 R 209 G 91 B 143 ВЕРЕСКОВО-ФИОЛЕТОВЫЙ | 12 4006 R 153 G 37 B 114 ТРАНСПОРТНЫЙ-ПУРПУРНЫЙ | 9 3020 R 193 G 18 B 28 ТРАНСПОРТНЫЙ-КРАСНЫЙ | 7 3003 R 141 G 29 B 44 РУБИНОВО-КРАСНЫЙ |
| 11 4005 R 131 G 99 B 157 СИНЕ-СИРЕНЕВЫЙ | 14 5012 R 52 G 129 B 184 ГОЛУБОЙ | 13 5002 R 43 G 44 B 124 УЛЬТРАМАРИНОВО-СИНИЙ | 18 6027 R 129 G 192 B 187 СВЕТЛО-ЗЕЛЕНый | 15 5018 R 33 G 136 B 143 БИРЮЗОВО-СИНИЙ | 17 6019 R 183 G 217 B 177 БЕЛО-ЗЕЛЕНый | 16 6018 R 72 G 164 B 63 ЖЕЛТО-ЗЕЛЕНый | ЦВЕТА ПО КАТАЛОГУ RAL |

ВОЗМОЖНО ИСПОЛНЕНИЕ С БЛЕСТКАМИ (ПЕРАМУТР И ГЛИТТЕР)

ЛИТОЙ КАМЕНЬ MARRBAXX® ЯВЛЯЕТСЯ КОМПОЗИЦИЕЙ НА ОСНОВЕ НАТУРАЛЬНОГО ПРИРОДНОГО МОЛОТОГО МРАМОРА, ГРАНИТА ИЛИ КВАРЦА 80% И ПОЛИМЕРНЫХ СВЯЗУЮЩИХ 20%.

GRANIT MARR® ГРАНИТ MARR®

| | | | | | |
|--------------|----------------|------------------|------------------|--------------------|-------------------|
| Q1 белый лед | Q2 бежевый | Q3 бежевый фреш | Q4 черный | Q5 песочный | Q6 слоновая кость |
| Q7 хлопок | Q8 темно-серый | Q9 терракот | Q10 светло-серый | Q11 светло-розовый | Q12 салатный |
| Q13 голубой | Q14 ваниль | Q15 белый гранит | Q16 шоколад | Q17 красный блеск | Q18 крем |

WWW.MARRBAXX.RU

ООО «МАРБАКС РУСЛАНД»

ТЕЛЕФОН: 8 (800) 234-8969

INFO@MARRBAXX.RU